



S220TD231501

05.2024

Die angeführten technischen Eigenschaften können im Rahmen einer ständigen technologischen Optimierung ohne Vorankündigung eventuellen Änderungen unterzogen werden.

Gemäß den geltenden Vorschriften können einige Produkte und/oder Eigenschaften in den Nicht-EU-Ländern andere Verfügbarkeiten und Eigenarten aufweisen. Nehmen Sie bitte mit unserem örtlichen Vertreter Kontakt auf.



# S220TR

VIELSEITIGKEIT FÜR JEDEN STIL



Making Your Life Better.

**BU Medical Equipment**  
**Sede Legale ed Amministrativa / Headquarters**  
CEFLA s.c.  
Via Selice Provinciale, 23/a  
40026 Imola (BO) - Italy  
t. +39 0542 653111  
f. +39 0542 653344  
sternweber@sternweber.com  
sternweber.com

**Stabilimento / Plant**  
Via Bicocca, 14/C  
40026 Imola (BO) - Italy  
t. +39 0542 653441  
f. +39 0542 653601



STERNWEBER.COM



STERN WEBER

## ERGONOMISCHE FLEXIBILITÄT

S220TR bietet fünf Modelle mit unterschiedlichen Ergonomien, die einem breiten Spektrum von Arbeitsstilen gerecht werden. Mit der im Boden verankerten Wassereinheit ist das Modell dank der Konstruktionsmaterialien und der integrierten Systeme, die den Behandlungseinheiten der Spitzenklasse entstammen, extrem zuverlässig.

## EXKLUSIVE LEISTUNGEN

Die mit einem LCD-Touchscreen-Display ausgestattete S220TR ermöglicht dem Zahnarzt eine einfache Einstellung und eine präzise Verwaltung aller Funktionen und Instrumente der Behandlungseinheit. Ein neuer Mikromotor mit UV-LED-Licht für die Eingriffe der konservierenden Zahnmedizin stellt zusätzlich eine wertvolle Option dar.

## FORTGESCHRITTENE HYGIENESYSTEME

Neben einer umfangreichen Ausstattung an exklusivem Zubehör für den Patienten- und Zahnarztkomfort integriert S220TR ein fortgeschrittenes und benutzerfreundliches Hygienesystem, um Kontaminationsrisiken entgegenzuwirken. Außerdem stehen zahlreiche Bildgebungs- und Röntgendiagnosegeräte der jüngsten Generation zur Verfügung.



YOUR TALENT INSPIRES US

S220TR

VIELSEITIGKEIT  
FÜR JEDEN STIL

4

S220TR INTERNATIONAL

5



S220TR

VIELSEITIGKEIT  
FÜR JEDEN STIL

6

S220TR CONTINENTAL

7



S220TR

VIELSEITIGKEIT  
FÜR JEDEN STIL

8

S220TR CART

9





Um stets mit den jüngsten Technologien Schritt zu halten, hat Stern Weber für das eigene Sortiment eine Webverbindung eingerichtet. Diese letztgenannte Innovation ermöglicht den Zugang zu optionalen digitalen Diensten, mit denen sich die Effizienz der Zahnarztpraxis steigern lässt.

#### Di.V.A. (Digital Virtual Assistant)

Di.V.A. bietet dem Zahnarzt oder dem Klinikinhaber die Möglichkeit, die Verwendung der Behandlungseinheit, der Instrumente und der durchgeführten Desinfektionszyklen über ein intuitives Dashboard zu überwachen. Die Daten werden praktisch und schnell bereitgestellt, da sie über ein Webportal verwaltet werden, das von jedem Browser aus zugänglich ist. Bei vorhandenem Patientensensor kann die tatsächliche Nutzung des Behandlungsstuhls genau quantifiziert werden. Ein weiterer Vorteil besteht darin, dass Di.V.A. einen direkten Zugriff auf die Video-Tutorials und das Benutzerhandbuch des jeweiligen Modells ermöglicht.

Die über Easy Check mit dem Internet verbundene Behandlungseinheit kann in Echtzeit von einem Diagnoseservice und technischer Unterstützung aus der Ferne profitieren; ein hervorragendes Werkzeug für den Techniker, um schnelle und reibungslose Kundendienstingriffe zu gewährleisten.



#### Interaktives LED-Pack

Optionale Anwendung, die das Design der Behandlungseinheit betont und deren LED-Elemente schnell und intuitiv Aufschluss über den Status der verschiedenen integrierten Funktionen geben. Es gibt mehrere Warnmeldungen, die je nach Farbe eine Reihe nützlicher Informationen an den Zahnarzt übermitteln, von der Verwendung eines Zahnsteinentferners bis hin zum Fortschreiten der auf der Behandlungseinheit laufenden Hygieneyklen. Bei Wurzelkanalbehandlungen mit aktivem Apexlokalisator wechselt der LED-Ring je nach Abstand zum Apex die Farbe von grün über gelb nach rot, d.h., die Farben des Balkens auf der Konsole werden wiedergegeben.

Nach dem Start des Zeitmessers schaltet sich der LED-Ring nach und nach aus und blinkt nach Ablauf der vorgegebenen Zeit kurz auf.





### Arme, Instrumententräger und Instrumente, die Flexibilität und Bedienkomfort garantieren

Alle Elemente des Modells Continental wurden konzipiert, um dem Zahnarzt ein extrem flexibles System bereitzustellen. Von der Kompaktheit und der Leichtigkeit des Instrumententrägers bis hin zum Kippgelenk, das ein seitliches Bewegen der Instrumentenpeitschen ohne Belastung des Handgelenks des Bedieners ermöglicht, ist jeder Aspekt des ergonomischen Designs auf höchste Beweglichkeit ausgerichtet. Der Instrumententräger ist leicht und nimmt wenig Platz in Anspruch. Die Instrumente warten mit einer großzügigen Hängeschlauchlänge und einem Schwingbügelssystem auf, das Behinderungen durch die Lampe auf ein Minimum herabsetzt. Die auf dem Griff angebrachte Taste zur Deaktivierung der pneumatischen Verriegelung des Instrumententrägers ist für den Zahnarzt hilfreich, um den Instrumententräger nach der vertikalen Abstimmung perfekt zu positionieren. Alles trägt dazu bei, dem Zahnarzt stets richtig positionierte Instrumente zu bieten, die höchsten Arbeitskomfort gewährleisten. Bei allen Versionen, die über die optionale LED-Pack-Anwendung verfügen, profitiert das medizinische Team von schnellen und intuitiven Statusanzeigen einiger integrierter Funktionen über LED-Elemente. Über die Konsole kann die Farbe des LED-Rings, der den Einschaltzustand der Behandlungseinheit anzeigt, personalisiert werden. Bei Verwendung des Zeitmessers schaltet sich der LED-Ring nach dem Start nach und nach aus und blinkt nach Ablauf der vorgegebenen Zeit kurz auf.



#### Kompaktes Tray

Das Tray aus Edelstahl lässt sich bequem unter dem Instrumententräger anordnen. Ausrichtbar und leicht für den Zahnarzt oder die Helferin nutzbar. Alternativ dazu ist ein kompaktes Tray mit geringen Abmessungen und minimalem Platzbedarf erhältlich.



#### Schwenkbereich der Instrumente

Um den Komfort in allen Arbeitspositionen rund um den Patienten herum zu steigern, bieten die Schwingbügel der Instrumente einen großen Schwenkbereich.



#### Frontale Positionierung

Das Armsystem wurde so konzipiert, dass sich der Instrumententräger frontal vor dem Patienten in eine auf der Helferinnenseite gelegene Position drehen lässt.



#### SideFlex-Peitschen

Abnehmbar und mit einem Kippgelenk ausgestattet, das die seitliche Bewegung ermöglicht; die Peitschen sind optimal ausbalanciert, um das Handgelenk geringstmöglich zu belasten. Die SideFlex-Peitschen stehen als Option zur Verfügung.



### Alles in Reichweite für ein gut strukturiertes und produktives Arbeiten

Dank des großzügigeren Armsystems für das Modell mit Hängeschläuchen erreicht der Instrumententräger alle üblichen Behandlungspositionen rund um den Patienten. Der feste Arm aus Aluminiumguss ist leichtgewichtig und lässt sich in jeder Lage über den Patienten führen. Ein großzügiger Griff, der die gesamte Breite des Moduls in Anspruch nimmt, trägt ebenfalls zu einem leichteren Bewegen des Instrumententrägers bei. Er kann zu Reinigungsarbeiten abgenommen werden.

Die in entsprechenden Aufnahmen untergebrachten Instrumente zeichnen sich durch einen zuverlässigen Halter aus und sind ergonomisch in der Diagonalen

angeordnet. Für ein komfortables Ergreifen ist die Spritze am Anfang der Instrumentenablage in senkrechter Position platziert. Das großzügige und gut lesbare LCD-Touchscreen-Display ist über den Instrumenten angeordnet. Der Zahnarzt kann die Behandlungsstuhlbewegungen, die Hygienesysteme und weitere integrierte Geräte steuern. Bei vorhandenem Mikromotor i-XS4 umfasst die Konsole auch alle Funktionen für die Endodontie, einschließlich der Steuerung des Apexlokalisators mit abstrakter Datenanzeige während der Wurzelkanalbehandlungen.



**Traytablett**  
Großzügiges, auf dem Instrumententräger International montiertes frontales Traytablett als Option.



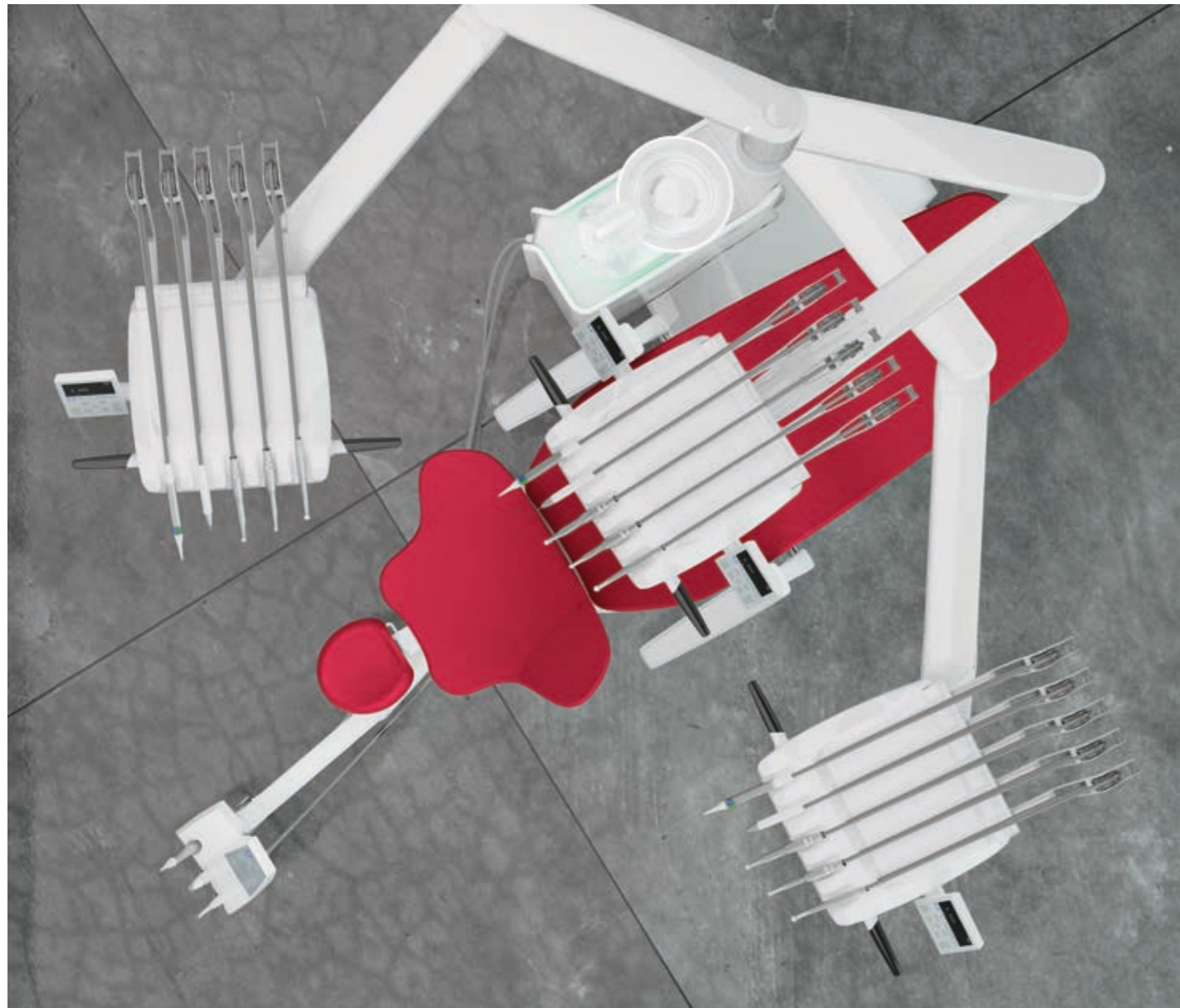
**Sechstes Instrument**  
Im Instrumententräger International kann optional das sechste Instrument integriert werden: Kamera oder T-LED Lampe.



**Helperinnenelement**  
Das auf einem Doppelgelenkarm montierte Helperinnenelement ist höhenverstellbar und serienmäßig mit drei Aufnahmen erhältlich. Als Option steht auch die Ausführung mit 5 Aufnahmen zur Verfügung, um weitere Geräte wie die Kamera und die T-LED-Lampe aufzunehmen. Auf dem Tastenfeld befinden sich die Steuerungen für die Bewegung des Behandlungsstuhls, die Einschaltung der Lampe, die Mundglasfüllung und die Speichelaspülung.







### Ergonomische Lösungen, die den Wert der Vielseitigkeit unterstreichen

Das Hybrid-Modell ist mit einem Instrumententräger ausgestattet, der alle Positionen rund um den Arbeitsbereich herum erreicht sowie mit einem Helferinnenelement, das von links nach rechts verstellt werden kann, ohne an die Drehung des Instrumententrägers gebunden zu sein. Daraus ergibt sich eine außergewöhnliche Arbeitsfreiheit während der Alleinarbeit oder beim Arbeiten mit der Assistentin am Behandlungsstuhl. Für die Umstellung des Instrumententrägers auf eine Konfiguration für linkshändig arbeitende Zahnärzte ist S220TR Hybrid mit einer umplatzierbaren Konsole ausgestattet: Die Konsole muss einfach nur abgenommen, der Schnellanschluss um 180° gedreht und die Konsole danach auf der entgegengesetzten Seite des Instrumententrägers wieder angebracht werden. S220TR Hybrid passt sich selbst den engsten Raumverhältnissen an und ist ausschließlich in der Ausführung Continental erhältlich.



### Höchste Flexibilität in Verbindung mit beständigen Materialien

S220TR Side Delivery, kompakt und bestehend aus Materialien, die der Behandlungseinheit bauliche Stabilität verleihen, behält die Geometrien des Instrumententrägers International bei. Der auf einer Säule aus Alu-Guss montierte Instrumententräger ist über die

Bedienkonsole höhenverstellbar. Der Zugang zum Behandlungsstuhl ist komfortabel und die Instrumente gelangen vor der Behandlung nicht in das Blickfeld des Patienten.

### Neue Instrumente zur Optimierung von konservierenden Zahnbehandlungen

Neben der großen Auswahl an Turbinen, Winkelstücken und Ultraschall-Zahnsteinentfernern sind die neuen bürstenlosen Mikromotoren mit innovativer FIT-Technologie (Fluorescence-aided Identification Technique) erhältlich, mit der das Vorhandensein von Verbundwerkstoffen anhand der Fluoreszenz, die von der

speziellen, im Instrument integrierten LED-Leuchte erzeugt wird, erkannt werden kann. Darüber hinaus ist die neue Polymerisationslampe aufgrund ihres breiten Emissionsspektrums für die jüngste Generation von Verbundwerkstoffen optimiert.



#### Zahnsteinentferner SC

Ultraschall-Zahnsteinentferner für supragingivale Prophylaxen und parodontale Eingriffe. Da sie auch für Eingriffe zur Vorbereitung von kleinen Kavitäten geeignet sind, können sie bei endodontischen Behandlungen zur Reinigung von Wurzelkanälen verwendet werden. Der LED-Ring zeigt den Verwendungsmodus des Zahnsteinentferners an: PARO - grün; ENDO - orange; NORMAL - blau.



#### Mikromotoren FLUO (i-XS4 und i-XR3L)

Noch leichter und leiser, jetzt auch mit FIT-Technologie zur Anzeige von Verbundwerkstoffen. Sie ermöglichen eine präzisere und schnellere Entfernung von altem Komposit in den zu behandelnden Zähnen. Bei kieferorthopädischen oder ästhetischen Behandlungen ist die Entfernung von Brackets einfach, sicher und wirksam.



#### Turbinen und Winkelstücke

Fortschrittliche Turbinen, 6 leise und leistungsstarke Modelle und eine große Auswahl an ergonomischen Winkelstücken für jeden klinischen Bedarf, von der konservierenden Zahnbehandlung bis zur Implantatchirurgie und der Endodontie. Bei ausgezogenem Instrument (Turbine, Mikromotor) zeigt der LED-Ring den aktivierten Spray-Modus an.



#### T-LED

Instrument mit ergonomischer 180°-Drehung. Es verfügt über 6 Programme für die Polymerisation und Adhäsivverfahren mit sofortigem Start oder Softstart. Es wird kein Schrumpfen der Komposite bewirkt.





### Instrumente und Softwares für Wurzelkanalbehandlungen bei völliger Sicherheit

Durch den optionalen Motor i-XS4 und den Einsatz des dedizierten Winkelstücks umfasst S220TR alle für die endodontischen Behandlungen notwendigen Elemente dank der Feineinstellung der Drehzahl der Wurzelkanal-Fräse und des Drehmoments. Ein integrierter Apexlokalisator steht ebenfalls zur Verfügung. Während der Eingriffe stellt das Display die wichtigsten Daten in einer einfachen, klaren und intuitiven Anzeige bereit. Bei Wurzelkanalbehandlungen wechselt der LED-Ring je nach Abstand zum Apex von grün über gelb nach rot und gibt auf diese Weise die Farben des Balkens auf der Konsole wieder.



**Mikromotor i-XS4**  
Der als Option zum Mikromotor i-XR3 LED erhältliche i-XS4 eignet sich für die konservierende Zahnheilkunde, die Prothetik und die Endodontie. Drehzahl von 100 bis 40.000 U/min und regelbares Drehmoment. Er ist leistungsstark, leichtgewichtig und vielseitig, verfügt über die Auto-Forward- und Auto-Reverse-Funktionen und ist vollkommen autoklavierbar.



**Winkelstück EVO E4**  
Das spezifisch für die Endodontie mit dem Verhältnis 4:1 vorgesehene Winkelstück EVO E4 ist autoklavierbar und thermodesinfizierbar. Der Miniaturkopf erleichtert den Zugang zum Behandlungsbereich. Zur Verwendung mit dem integrierten Apexlokalisators geeignet.



**Apexlokalisator**  
Der Apexlokalisator mit dediziertem Winkelstück ermöglicht es, die Entfernung des Apex während der Instrumentenanwendung im Wurzelkanal auf dem Display anzuzeigen. Auf die Annäherung an den Apex wird auch durch akustische Signale hingewiesen und beim Erreichen des Apex wird das Drehen des Mikromotors automatisch unterbrochen, um die Sicherheit zu erhöhen.



### Entscheidungen, die ein höheres Komfortniveau bescheren

Neben den die Arbeit betreffenden ergonomischen Aspekten ist der Faktor Komfort ein Thema, das grundsätzlich an erster Stelle steht. Patienten, die sich wohlfühlen, tragen zu einer effizienteren Arbeit des Behandlungsteams bei. Robuste Bezüge in reichhaltiger Farbauswahl stehen zum Beziehen des Behandlungsstuhls, dessen Form die Annäherung an den Behandlungsbereich erleichtert, zur Verfügung. Der Behandlungsstuhl, der aus beständigen Materialien gefertigt ist und dessen Mechanik einer strengen Prüfung unterzogen wird, stützt den Patienten perfekt ab und verfügt über eine Hebekapazität von bis zu 190 kg. Die als Option erhältliche Nordic-

Rückenlehne bietet langanhaltenden Komfort bei längeren Eingriffen und ist so geformt, dass dem Zahnarzt das Behandeln bei indirekter Sicht erleichtert wird. Ein optionaler, zwischen Rückenlehne und Sitz angeordneter Sensor erfasst die Anwesenheit des Patienten für statistische Zwecke, die von dem virtuellen Assistenten Di.V.A. verarbeitet werden. Bei vorhandenem Patientensensor schaltet sich der LED-Ring mit Lichteffekten, die sich auf das Platznehmen und Aufstehen des Patienten beziehen, ein. Darüber hinaus wird die automatische Standby-Funktion nach dem Aufstehen des Patienten nach Ablauf einer vorgegebenen Zeit eingeschaltet.



#### Sensor für Anwesenheit des Patienten

Die Einschalt- und Ausschaltautomatik der OP-Lampe, die aktiviert und deaktiviert werden kann, trägt zur Nachhaltigkeit des Geräts bei.



#### Memory Foam

Herausragender Komfort und korrekte anatomische Abstützung durch spezielle als Option erhältliche Polsterungen.



#### Kopfstütze Atlaxis

Die Kopfstütze, die sich der Anatomie des Patienten am besten anpasst. Die äußerst einfache pneumatische Entriegelung lässt sich mit einem Finger betätigen und ermöglicht eine Orbitalbewegung, die eine perfekte Positionierung, einschließlich der vertikalen Abstimmung erlaubt.



#### Standard-Rückenlehne

So geformt, dass es dem medizinischen Personal möglich ist, sich dem Patienten während der Behandlung bequem zu nähern. Ideal für Erwachsene und Kinder und jeden beliebigen klinischen Eingriff.



### Von der Beleuchtung bis zu den Fußsteuerungen, je nach Vorliebe

Venus LED MCT, auch als Option erhältlich, stellt einen wichtigen Evolutionsschritt in der klinischen Beleuchtung dar. Der über 95 liegende Farbwiedergabeindex (CRI) bürgt für eine äußerst hohe Farbtreue und durch 3 zur Verwendung bereitstehende Farbtemperaturwerte kann die richtige Beleuchtung entsprechend der klinischen Disziplin ausgewählt werden. 4300 K Warmlicht, optimal für chirurgische Behandlungen; neutrales Licht, 5000 K für die konservierende Behandlung; 5500 K Kaltlicht für die Farbmessung. Die Beleuchtungsstärke ist bis auf 50.000 Lux einstellbar. Der großzügige Lichtspot und die exzellente von 55 bis 85 cm

reichende Tiefenschärfe vermeiden, dass der Zahnarzt die Lampe während eines Eingriffs zu oft neu positionieren muss. Und um einer vorzeitigen Polymerisation der Komposite vorzubeugen, kann der „Komposit“-Modus schnell aktiviert werden.

Die serienmäßig gelieferte Venus Plus – L LED mit einer Beleuchtungsstärke von 3.000 bis 50.000 Lux und einer Farbtemperatur von 5.000 K dreht in drei Achsen und integriert den No-Touch-Sensor für Einstellungen mittels Potentiometer.



#### Pendel-Fußsteuerung

Fortschrittliches Gerät mit Pendelsteuerung, das die Aktivierung von Chip Air und Chip Water für das verwendete Instrument, die Umschaltung der Drehrichtung des Mikromotors (wenn entnommen), die Bewegung des Behandlungsstuhls und Aufrufen der gespeicherten Positionen ermöglicht. In kabelgebundener oder kabelloser Version erhältlich.



#### Druckfußschalter

Eine andere Ergonomie mit der gleichen Funktion der Pendel-Fußsteuerung für alle diejenigen, die eine Ausführung als Druckfußschalter bevorzugen. In kabelgebundener oder kabelloser Version erhältlich.



#### Power Pedal

Anderes Design und andere Ergonomie für das dritte Fußschaltermodell. Es umfasst die gleichen Funktionen wie die klassischer ausgelegten Modelle. In kabelgebundener oder kabelloser Version erhältlich.



### Die gemeinsame Nutzung entspannt den Patienten und fördert dessen Mitarbeit

Neben einer HD-Kamera der neuesten Generation ist der medizinische Full HD-Monitor im Format 16:9 mit einer Auflösung von 1920 x 1080 Pixeln und neigbarem Flachbildschirm für den Anschluss an den PC über Kabel vorbereitet. Die LED-Lichtquellen garantieren einen hohen Kontrast sowie eine hohe Lichtstärke und dank des IPS-Panels, das den Blickwinkel des Bildschirms deutlich erweitert, können die Bilder bequem aus jedem beliebigen Winkel angezeigt werden.



**22-Zoll-LED-Monitor**  
Der Full HD-Monitor ist auch als Multitouch-Version erhältlich, mit Ausrichtungsmöglichkeit des Bildschirms.



**HD-Kamera C-U2**  
Die Kamera erleichtert die Kommunikation zwischen dem Zahnarzt und dem Patienten und erreicht dank des flachen Designs des Handstücks problemlos die distalen Flächen. Die hohe Tiefenschärfe macht ein manuelles Nachfokussieren überflüssig. Beschleunigt die Diagnose, erstellt Material zur Dokumentation von Eingriffen und zur Vervollständigung klinischer Berichte.





**Das in einem einzigen  
Arbeitsbereich  
zusammengefasste System  
umfasst hochmoderne  
Röntengeräte**

Die Integration eines kompletten Systems zielt darauf ab, das Diagnosepotenzial zu steigern und die Zeiten des Behandlungsverlaufs zu verkürzen. Unter Anwendung modernster Technologien umfasst das System das Röntgengerät mit drahtlosem digitalen Handgerät, einen LED-Monitor mit optionaler Touchscreen-Funktion und einen digitalen Sensor der jüngsten Generation. Das Röntgenbild kann in Sekundenschnelle auf den 22-Zoll-Monitor projiziert werden und erlaubt so eine schnelle Teilung mit dem Patienten vor der Aufnahme eines therapeutischen Prozesses.



**RXDC – HyperSphere-Technologie**

Dank der Integration in der Behandlungseinheit benötigen das Röntgengerät und das Handgerät keine weiteren Installationsstellen. Die optimale parallele Ausrichtung, die dank einer 30 cm-Kollimation in Verbindung mit einem Fokus von nur 0,4 mm erzielt wird, garantiert exzellente Aufnahmen. Durch Antasten der berührungsempfindlichen Bereiche wird der Röntgenkopf gelöst und dreht frei um das Kugelgelenk.



**Zen-X – Röntgensensor**

Am Instrumententräger angeordneter, herausnehmbarer Sensor mit USB-Kabel, der in der Lage ist, Bilder mit hoher Auflösung bei gleichzeitig minimaler Strahlenbelastung aufzunehmen. Der sterilisierbare Sensor ist in zwei Größen erhältlich und nach IP67 gegen das Eindringen von Wasser und Staub zertifiziert.





### Besonderheiten im Design und zertifizierte Geräte für ein sicheres Gefühl in jeder Situation

Der Zahnarzt kann die Behandlungseinheit nicht nur durch eine umfassende Auswahl an aktiven Vorrichtungen frei gestalten, sondern auch auf ein Entwicklungskonzept zählen, das eine Reihe von Gestaltungselementen zum Schutz des Patienten und des medizinischen Behandlungsteams beinhaltet.

#### BIOSTER

S220TR kann mit dem automatischen BIOSTER-System ausgestattet werden. Das BIOSTER-System führt Zyklen für eine intensive Desinfektion der Wasserkreisläufe der Sprays innerhalb kurzer Zeit aus. Jede Zyklusphase wird automatisch von der Behandlungseinheit gesteuert. Der Zahnarzt kann die Einstellungen anpassen.

#### Zyklusphasen:

- Entleeren der Wasserleitungen der Instrumente mit Einspeisung von Druckluft
- Entnahme des Desinfektionsmittels aus dem Behälter und Einspeisung in die Wasserkreisläufe der Sprays
- Verweilen der Flüssigkeit für die angezeigte Zeit
- Entfernen der Flüssigkeit mit Druckluft
- Spülen mit Wasser (Leitungswasser oder destilliertes Wasser)

Bei täglicher Ausführung eines intensiven **BIOSTER**-Desinfektionszyklus in Kombination mit dem Einsatz des **W.H.E.**-Systems haben die von der **römischen Universität La Sapienza** und vom wissenschaftlichen Fachbereich für öffentliches Gesundheitswesen und Kindergesundheit der **Universität Turin** vorgenommenen Kontrollen eine bei null liegende bakterielle Belastung in den von den Instrumenten ausgehenden Kühlflüssigkeiten nachgewiesen.

Das Design der Wassereinheit sieht vor, dass die Instrumente in die integrierten Aufnahmen eingesetzt werden können. Dies verkürzt die zum Starten des ausgewählten Zyklus notwendige Zeit und macht weiteres Zubehör überflüssig. Außerdem lässt sich der Desinfektionsmittelbehälter leicht von oben befüllen, ohne dass die Tür geöffnet oder in das Innere des Gehäuses der Behandlungseinheit gelangt werden muss.



#### I.W.F.C.

Die über die Konsole aktivierte Vorrichtung garantiert die automatische Spülung der Leitungen nach einem längeren Maschinenstillstand. Ist entweder im BIOSTER-System integriert oder separat erhältlich.



#### A.C.V.S.

Automatisches System, das die Hygieneyklen des Absaugsystems zwischen zwei Patienten ausführt. Praktisch und schnell.



#### W.H.E.

Kombiniertes System mit kontinuierlicher Desinfektion auf **Peroxy Ag+** [ $H_2O_2$ ]-Basis, nach europäischem Standard und zertifiziert nach **DVGW**, und Trennvorrichtung zwischen Wassernetz und Leitungen der Behandlungseinheit. Wirkt gegen alle im Wasser vorkommende Verunreinigungen einschließlich der Legionellen.



#### SANASPRAY

Behälter für destilliertes Wasser anstelle von Leitungswasser.



#### Speischale mit optischem Sensor

Die Speischale aus Glas dreht sich und kann für die üblichen Reinigungsarbeiten abgenommen werden. Der in der Fontänenheit integrierte optische Sensor automatisiert die Mundglasfüllung.



#### LED-Anzeigen

Die Phasen der Hygieneprozesse (Start, Einwirkpause und Zyklusende) werden durch die wechselnde Farbe der LEDs sofort verdeutlicht.



**Flexibles Praxislayout**

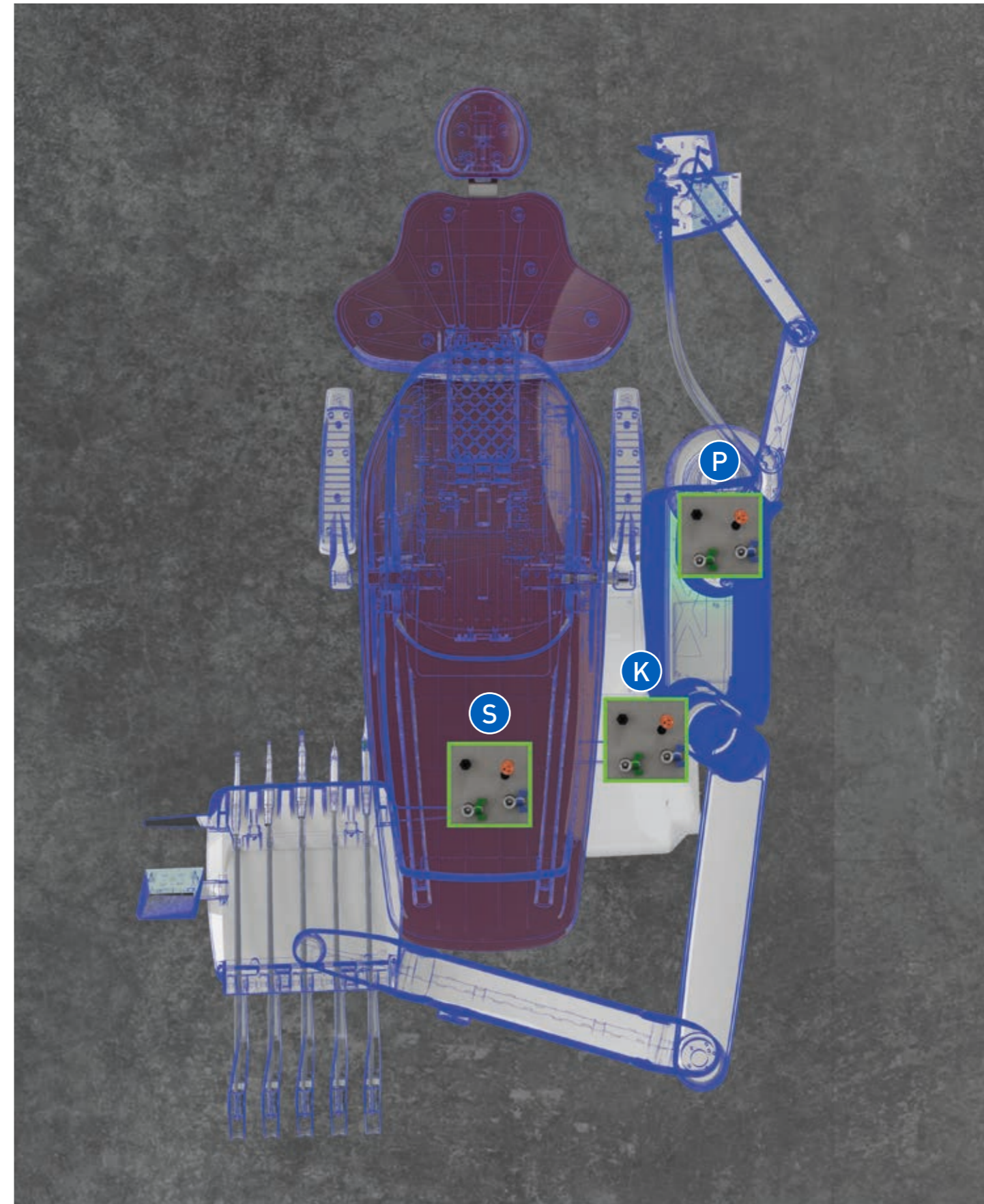
Dank des Multianschlusskonzepts kann das bisherige Praxislayout beibehalten werden, auch wenn eine bereits vorhandene Behandlungseinheit ersetzt wird.

Wenn die neue Behandlungseinheit installiert wird, können die bereits im Boden vorhandenen Anschlüsse genutzt werden, da das Stern Weber-Modell den Anschluss ohne bauliche Eingriffe zulässt.

Die Verbraucher werden stets auf elegante und effiziente Weise verdeckt; die baulichen Eingriffe in der Praxis werden auf ein Minimum reduziert.

**Große Auswahl für die Installation der Behandlungseinheit**

Standardanschluss (S oder K) - ermöglicht den Anschluss an vorhandene Bodenanschlüsse; unter der Beinstütze des Behandlungsstuhls oder unter dem vorderen Teil der Wassereinheit  
Optionales Anschlusskit (P) - die Anschlüsse sind unter dem hinteren Teil der Wassereinheit angeordnet

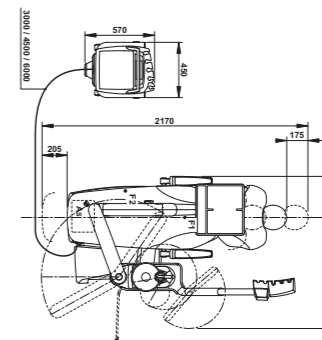
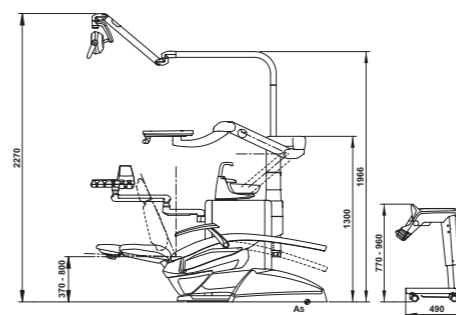
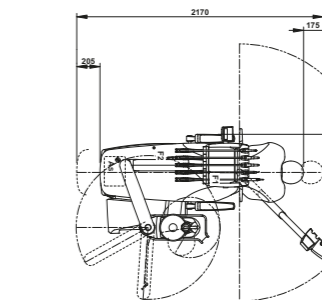
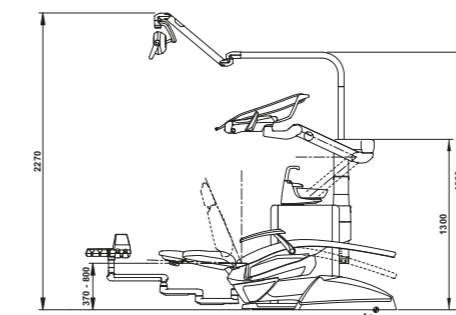
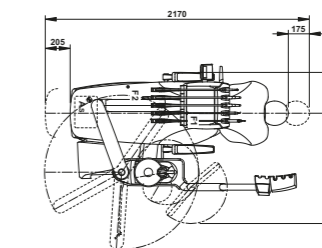
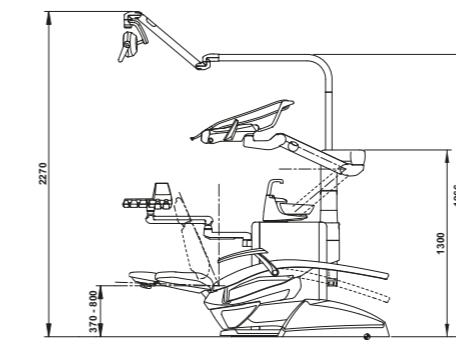
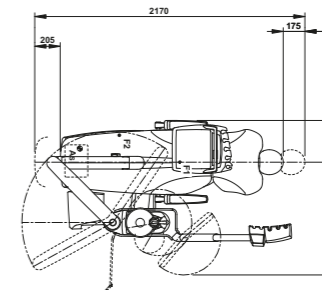
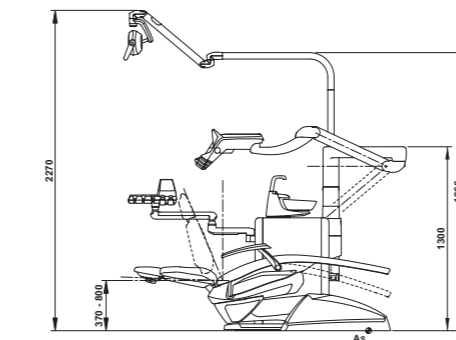
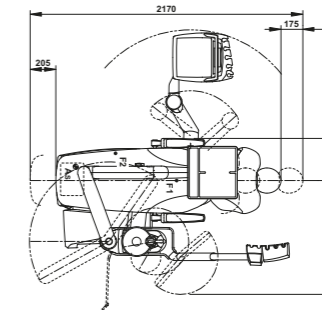
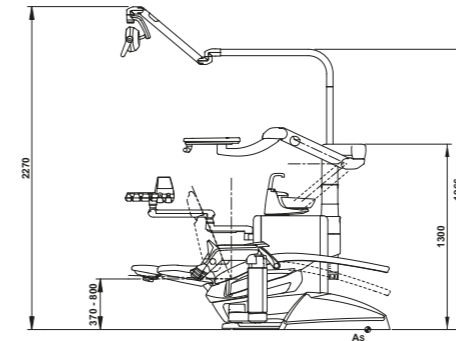


S220TR	CONTINENTAL	INTERNATIONAL	SIDE DELIVERY	CART	HYBRID
<b>HYGIENESYSTEME</b>					
BIOSTER	*	*	*	*	*
A.C.V.S.	*	*	*	*	*
SANASPRAY	*	*	*	*	*
W.H.E.	*	*	*	*	*
I.W.F.C.	*	*	*	*	*
<b>INSTRUMENTENTRÄGER</b>					
LCD-Touch-Display	●	●	●	●	●
Mikromotor i-XR3 mit Lichtleiter [100-40.000 U/min, 3,3 Ncm]	●	●	●	●	●
Mikromotor i-XS4 mit Lichtleiter [100-40.000 U/min, 5,3 Ncm]	*	*	*	*	*
Mikromotor i-XR3 L FLUO	*	*	*	*	*
Mikromotor i-XS4 FLUO	*	*	*	*	*
Zahnsteinentferner (mit und ohne Lichtleiter)	*	*	*	*	*
6-Funktions-Spritze	●	●	●	●	●
Sechstes Instrument	*	*	*	*	-
Integrierter Röntgensensor	*	*	*	*	*
Integrierter Apexlokalisator	*	*	*	*	*
<b>WASSEREINHEIT</b>					
Speischale aus Glas	●	●	●	●	●
Keramikspeischale	*	*	*	*	*
Speischalenantrieb	*	*	*	*	*
Sensor für die Mundglasfüllung	*	*	*	*	*
Heizung für Mundglasfüllung	*	*	*	*	*
Spraywasserheizung	*	*	*	*	*
Unabhängige Auswahl der Absaugkanülen	*	*	*	*	*
Verkabelungen für Multimedia-Anwendungen	*	*	*	*	*
Traytablett, Helferinnenseite	*	*	*	*	*
Helferinnenelement mit 3 Aufnahmen	●	●	●	●	●
Helferinnenelement mit 5 Aufnahmen	*	*	*	*	*
Venus Plus LED	●	●	●	●	●
Lampe Venus LED MCT	*	*	*	*	*
<b>BEHANDLUNGSSTUHL</b>					
Kopfstütze Atlaxis	*	*	*	*	*
Bewegliche rechte Armlehne	*	*	*	*	*
Linke Armlehne	●	●	●	*	●
Pendel-Fußsteuerung	●	●	●	●	●
Druckfußschalter	*	*	*	*	*
Power Pedal Fußschalter	*	*	*	*	*
Kabellose Pendel-Fußsteuerung	*	*	*	*	*
Kabelloser Druckfußschalter	*	*	*	*	*
Kabelloser Power Pedal Fußschalter	*	*	*	*	*



- Serienmäßig
- \* Optional
- Nicht lieferbar

Die Maße in den Zeichnungen sind in Millimetern ausgedrückt.



SIDE DELIVERY

INTERNATIONAL

CONTINENTAL

HYBRID

CART