



S300TD231S01

05.2024

Die angeführten technischen Eigenschaften können im Rahmen einer ständigen technologischen Optimierung ohne Vorankündigung eventuellen Änderungen unterzogen werden.

Gemäß den geltenden Vorschriften können einige Produkte und/oder Eigenschaften in den Nicht-EU-Ländern andere Verfügbarkeiten und Eigenarten aufweisen. Nehmen Sie bitte mit unserem örtlichen Vertreter Kontakt auf.



Making Your Life Better.

BU Medical Equipment
Sede Legale ed Amministrativa / Headquarters
CEFLA s.c.
Via Selice Provinciale, 23/a
40026 Imola (BO) - **Italy**
t. +39 0542 653111
f. +39 0542 653344
sternweber@sternweber.com
sternweber.com

Stabilimento / Plant
Via Bicocca, 14/C
40026 Imola (BO) - **Italy**
t. +39 0542 653441
f. +39 0542 653601



S300

EVOLUTION DER LEISTUNGEN

STERNWEBER.COM



STERN WEBER

MODERNSTE HANDHABUNG

Eine neue Schnittstelle, die mögliche Interaktion mit der Behandlungseinheit über Sprachbefehle, die Unmittelbarkeit der NFC-Technologie, die eine Vielzahl von Anpassungsmöglichkeiten verwaltet, und das interaktive LED-Pack; S300 erneuert sich durch immer innovativere Steuerungsmodi.

ABSOLUTER KOMFORT

Kompaktheit und essenzieller Stil kennzeichnen einen Behandlungsstuhl, der dem medizinischen Team ein modernes ergonomisches Konzept bietet. Die Sliding-Funktion, die Slow Mode- und die Soft-Motion-Technologie sind nur einige der Merkmale, die dazu beitragen, dem Patienten einen noch nie dagewesenen Komfort zu bieten.

ZERTIFIZIERTE SICHERHEIT

S300 verfügt über eine Auswahl an fortschrittlichen Hygienesystemen, die nach Wunsch integriert werden können, um dem Patienten und dem Behandlungsteam maximale Sicherheit zu garantieren. Die von Universitätsinstituten zertifizierten Intensiv- und Dauerdesinfektionsgeräte können über die Konsole bedient werden.



YOUR TALENT INSPIRES US







Sprachbefehle

Um dem Behandlungsteam eine zügige Interaktion mit den Arbeitsinstrumenten zu ermöglichen, bietet das virtuelle Sprachassistenzsystem zahlreiche Möglichkeiten zur Verbesserung des Arbeitsablaufs. Beispielsweise kann die OP-Lampe von der Helferin oder vom Zahnarzt über Sprachbefehle gesteuert werden. Mögliche Aktionen: Einschalten, Ausschalten und Auswahl des „Composite“-Modus. Schnelleres Arbeiten und bessere Hygiene, da kein physischer Kontakt mit der Lampe notwendig ist. Wenn die Behandlungseinheit an einen PC angeschlossen ist, interagiert der Zahnarzt über Sprachbefehle mit der Bildverwaltungssoftware. Auf diese Weise kann er die soeben von der Kamera oder dem Röntgensensor aufgenommenen Bilder speichern. Bevor ein Gerät über Sprachbefehle gesteuert werden kann, muss das System über einen an der Basis der Behandlungseinheit befindlichen Fußschalter aktiviert werden.



Interaktives LED-Pack

Optionale Anwendung, die das Design der Behandlungseinheit betont und deren LED-Elemente schnell und intuitiv Aufschluss über den Status der verschiedenen integrierten Funktionen geben. Es gibt mehrere Warnmeldungen, die je nach Farbe eine Reihe nützlicher Informationen an den Zahnarzt übermitteln, von der Verwendung eines Zahnsteinentferners bis hin zum Fortschreiten der auf der Behandlungseinheit laufenden Hygienezyklen. Bei Wurzelkanalbehandlungen mit aktivem Apexlokalisator wechselt der LED-Ring je nach Abstand zum Apex die Farbe von grün über gelb nach rot, d.h., die Farben des Balkens auf der Konsole werden wiedergegeben. Nach dem Start des Zeitmessers schaltet sich der LED-Ring nach und nach aus und blinkt nach Ablauf der vorgegebenen Zeit kurz auf.



Für klinische Fachrichtungen oder multimediale Inhalte vereinigt die Full-Touch-Konsole Intuitivität und präzise Kontrolle

Eine Schnittstelle, die Ihnen das übersichtliche Anzeigen aller Informationen und umfangreiche Personalisierungsmöglichkeiten bietet. Die neue Grafik verbessert das Benutzererlebnis und erleichtert die Interaktion durch instinktive Gesten, wie bei einem Smartphone. Sie ist für klinische Umgebungen konzipiert, beständig gegen Staub und Wasser und kann an Ihre Bedürfnisse angepasst werden.

Die Konsole ermöglicht eine einfache und bedarfsgerechte Aktualisierung der Funktionen der Behandlungseinheit im Laufe der Zeit. Über die Konsole können Sie die Farbe des LED-Rings und seine Aktivierungsbereiche individuell einstellen.

Multitouch-Display

Das großzügige kapazitive 7-Zoll-Display, das eine hervorragende Ansicht aus jedem Winkel und in HD-Auflösung ermöglicht, ist in der optionalen Multimedia-Version für die Betrachtung von Bildern und Filmen konzipiert. In der Version Clinic führt die serienmäßig gelieferte Konsole Daten zu den konservierenden, endodontischen und implantologischen Eingriffen an und dient der Steuerung der Behandlungsstuhlbewegungen sowie der Handhabung der integrierten Hygienevorrichtungen. Sie ist für klinische Umgebungen konzipiert und beständig gegen Stöße, Wasser und aus der Mundhöhle stammende Verunreinigungen.

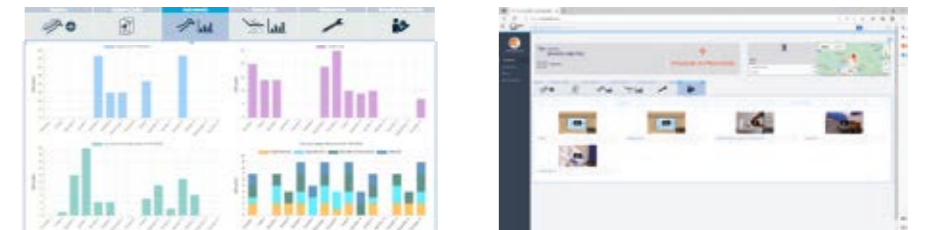
PERFEKTE KONTROLLE



Um stets mit den jüngsten Technologien Schritt zu halten, hat Stern Weber für das eigene Sortiment eine Webverbindung eingerichtet. Diese letztgenannte Innovation ermöglicht den Zugang zu optionalen digitalen Diensten, mit denen sich die Effizienz der Zahnarztpraxis steigern lässt.

Di.V.A. (Digital Virtual Assistant)

Di.V.A. bietet dem Zahnarzt oder dem Klinikinhaber die Möglichkeit, die Verwendung der Behandlungseinheit, der Instrumente und der durchgeführten Desinfektionszyklen über ein intuitives Dashboard zu überwachen. Die Daten werden praktisch und schnell bereitgestellt, da sie über ein Webportal verwaltet werden, das von jedem Browser aus zugänglich ist. Bei vorhandenem Patientensensor kann die tatsächliche Nutzung des Behandlungsstuhls genau quantifiziert werden. Ein weiterer Vorteil besteht darin, dass Di.V.A. einen direkten Zugriff auf die Video-Tutorials und das Benutzerhandbuch des jeweiligen Modells ermöglicht.



easycheck

Tragbare Technologien und Sprachbefehle

Die über Easy Check mit dem Internet verbundene Behandlungseinheit kann in Echtzeit von einem Diagnoseservice und technischer Unterstützung aus der Ferne profitieren; ein hervorragendes Werkzeug für den Techniker, um schnelle und reibungslose Kundendiensteingriffe zu gewährleisten.

Sofortige NFC-Konnektivität für den Zugriff auf benutzerdefinierte Einstellungen. Halten Sie einfach das desinfizierbare Silikonarmband in die Nähe des Instrumententrägers, um die zuvor registrierten Betriebseinstellungen zu aktivieren (Parameter für Instrumente, Behandlungsstuhl, Lampe sowie Schnittstellenpräferenzen). Die Sprachbefehl-Funktion, die Audio-Interaktionen für den Betrieb von Mikromotor und Zahnsteinentferner, die Positionen des Behandlungsstuhls, den Timer und den Wechsel des Bedienerprofils erkennt, steht als Option zur Verfügung. So werden Eingriffe erleichtert, die ohne Helferin ausgeführt werden.



USB-Anschluss

Wenn das integrierte Multimediasystem vorhanden ist, kann der Zahnarzt die Diagnosebilder über den auf Full-Touch Multimedia bereitgestellten USB-Anschluss hoch- und herunterladen.



Multiprofil-Verwaltung

Je nach den eigenen klinischen Bedürfnissen wird dem Zahnarzt an der S300 die Möglichkeit geboten, alle Betriebsparameter individuell anzupassen und diese direkt auf der Konsole oder auf einem USB-Stick speichern. Alternativ steht als Option auch die NFC-Konnektivität zur Verfügung.



NFC-Konnektivität

Der Instrumententräger verfügt über einen integrierten Chip und ein IP68-zertifiziertes Armband, das am Handgelenk getragen wird. Es stehen bis zu 20 Speichersteckplätze zur Verfügung, die jeweils einen kompletten Satz von Betriebseinstellungen enthalten. Effiziente und innovative Lösung für Kliniken mit mehreren Benutzern.

Neue Instrumente zur Optimierung von konservierenden Zahnbehandlungen

Die zusammen mit ihrer Steuerelektronik konzipierten Stern Weber Instrumente lassen sich bequem und mit höchster Präzision nutzen. Neben der großen Auswahl an Turbinen, Winkelstücken und Ultraschall-Zahnsteinentfernern sind die neuen bürstenlosen Mikromotoren mit innovativer FIT-Technologie (Fluorescence-aided Identification Technique) erhältlich, mit der

das Vorhandensein von Verbundwerkstoffen anhand der Fluoreszenz, die von der speziellen, im Instrument integrierten LED-Leuchte erzeugt wird, erkannt werden kann. Darüber hinaus ist die neue Polymerisationslampe aufgrund ihres breiten Emissionsspektrums für die jüngste Generation von Verbundwerkstoffen optimiert.



Zahnsteinentferner SC

Ultraschall-Zahnsteinentferner für supragingivale Prophylaxen und parodontale Eingriffe. Da sie auch für Eingriffe zur Vorbereitung von kleinen Kavitäten geeignet sind, können sie bei endodontischen Behandlungen zur Reinigung von Wurzelkanälen verwendet werden. Der LED-Ring zeigt den Verwendungsmodus des Zahnsteinentferners an: PARO - grün; ENDO - orange; NORMAL - blau.



Mikromotoren FLUO (i-XS4 und i-XR3L)

Noch leichter und leiser, jetzt auch mit FIT-Technologie zur Anzeige von Verbundwerkstoffen. Sie ermöglichen eine präzisere und schnellere Entfernung von altem Komposit in den zu behandelnden Zähnen. Bei kieferorthopädischen oder ästhetischen Behandlungen ist die Entfernung von Brackets einfach, sicher und wirksam.



Turbinen und Winkelstücke

Fortschrittliche Turbinen, 6 leise und leistungsstarke Modelle und eine große Auswahl an ergonomischen Winkelstücken für jeden klinischen Bedarf, von der konservierenden Zahnbehandlung bis zur Implantatchirurgie und der Endodontie. Bei ausgezogenem Instrument (Turbine, Mikromotor) zeigt der LED-Ring den aktivierten Spray-Modus an.



T-LED

Instrument mit ergonomischer 180°-Drehung. Es verfügt über 6 Programme für die Polymerisation und Adhäsivverfahren mit sofortigem Start oder Softstart. Es wird kein Schrumpfen der Komposite bewirkt.

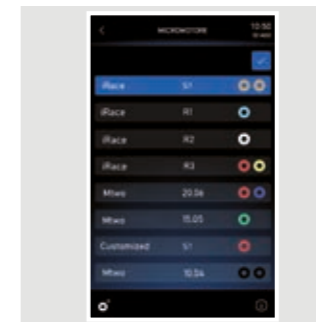




Instrumente, Funktionen und integrierte Geräte für die Implantologie und Endodontie

Alle für fachspezifische Behandlungen erforderlichen Elemente sind in der Behandlungseinheit integriert. Mit vorhandenem Mikromotor i-XS4 kann der Zahnarzt jederzeit von der konservierenden Zahnbehandlung auf den ENDO- oder IMPLANT-Modus übergehen. Intuitive Steuerung, personalisierte Parameter für einen oder mehrere Zahnärzte, Datenanzeige auf dem Display der Konsole. Die Full-Touch-Konsole mit 7-Zoll-Display verwandelt sich während der laufenden Behandlung in eine dedizierte Benutzeroberfläche. Beide Modi stellen eine hilfreiche Unterstützung bei der Ausführung der Eingriffe dar, da sie die Zeiten verkürzen und den Arbeitsablauf beschleunigen.

Der Apexlokalisator mit dediziertem Winkelstück ermöglicht es, die Entfernung des Apex während der Instrumentenanwendung im Wurzelkanal auf dem Display anzuzeigen. Auf die Annäherung an den Apex wird auch durch akustische Signale hingewiesen und beim Erreichen des Apex wird das Drehen des Mikromotors automatisch unterbrochen, um die Sicherheit zu erhöhen. Bei Wurzelkanalbehandlungen wechselt der LED-Ring je nach Abstand zum Apex von grün über gelb nach rot und gibt auf diese Weise die Farben des Balkens auf der Konsole wieder. Der Mikromotor i-XS4 integriert die reziproke Bewegung mit wechselnder Drehung, um die Eingriffe mit den entsprechenden Feilen auszuführen.



Datenbank ENDO

Dem Zahnarzt, der die Eingriffe sowohl mit herkömmlichen als auch mit reziproken Instrumenten ausführen kann, steht eine vorgeladene Bibliothek für Wurzelkanal-Fräsen zur Verfügung. Die Anwendung für die reziproke Bewegung ist als Option verfügbar. Die Markenzeichen der endodontischen Feilen sind weder Eigentum von Cefla noch irgendeines mit Cefla verbundenen Unternehmens.



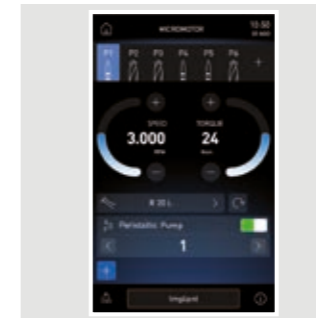
Endodontie

Im Endodontie-Modus stellt die Software, falls die ausgewählte Feile in der Datenbank vorhanden ist, automatisch die Werte für das Drehmoment und die Drehzahl ein, die aber auch frei vom Zahnarzt definiert werden können.



Winkelstück EVO E4

Das spezifisch für die Endodontie mit dem Verhältnis 4:1 vorgesehene Winkelstück EVO E4 ist autoklavierbar und thermodesinfizierbar. Der Miniaturkopf erleichtert den Zugang zum Behandlungsbereich. Für die endodontische Behandlung im reziproken Modus und die Verwendung des integrierten Apexlokalisators geeignet.



Implantologie

Durch die für den Implantologen integrierten Systeme, die sich über die Konsole und über das Pedal der Behandlungseinheit steuern lassen, wird kein Arbeitsraum durch Einzelgeräte weggenommen. Die klinischen Parameter für alle Phasen der Vorbereitung des Implantatbettes und für die Einpflanzung des Implantats können vom Zahnarzt auf einfache Weise eingestellt und gespeichert werden.



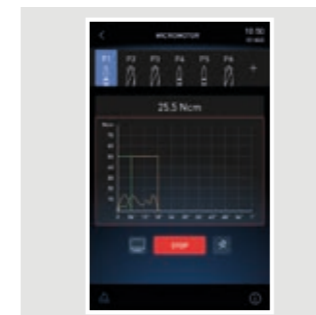
Peristaltische Pumpe

Die über die Full-Touch-Konsole gesteuerte peristaltische Pumpe ist im Instrumententräger integriert, sodass keine weiteren Module oder Wagen um den Behandlungsstuhl herum notwendig sind.



Winkelstück EVO R20L

Das spezifisch für die Chirurgie mit dem Verhältnis 20:1 vorgesehene Winkelstück EVO R20L ist autoklavierbar und thermodesinfizierbar. Es ist mit Innenkühlsystem und externem Spray sowie mit LED-Beleuchtung ausgestattet.



Drehmomentkurven

Die Funktion für die Aufzeichnung der Drehmomentkurven während der Behandlung ist vorgesehen. Neben der Überwachung des vom Mikromotor abgegebenen Drehmoments stellen die Informationen der gesamten Kurve eine nützliche klinische Unterstützung für nachfolgende Behandlungen an benachbarten oder kontralateralen Zähnen dar. Das Anzugsmoment des Implantats

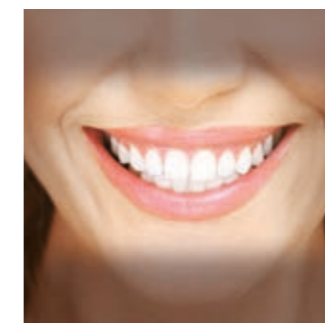
vervollständigt die bereitgestellten Daten. Die Kurve kann (mit integrierter Kamera) auch auf dem an der Behandlungseinheit befindlichen Monitor angezeigt werden; für eine noch klarere Anzeige während der Behandlung; auch für akademische und Schulungstätigkeiten von Nutzen.



Venus LED MCT stellt einen wichtigen Evolutionsschritt in der klinischen Beleuchtung dar

Mit einem über 95 liegenden Farbwiedergabeindex (CRI), der für eine äußerst hohe Farbtreue bürgt, verfügt die neue bei S300 serienmäßig eingebaute OP-Lampe über eine bis auf 50.000 Lux einstellbare Beleuchtungsstärke. Dank der 3 Farbtemperaturwerte, die auf der Konsole oder direkt über die Tasten der Griffe einstellbar sind, kann die richtige Beleuchtung entsprechend der klinischen Disziplin ausgewählt werden. Der großzügige Lichtspot und die exzellente Tiefenschärfe vermeiden, dass

der Zahnarzt die Lampe während eines Eingriffs zu oft neu positionieren muss. Und um einer vorzeitigen Polymerisation der Komposite vorzubeugen, kann der „Composite“-Modus schnell aktiviert werden, auch mit einem berührungslosen Sensor. Für einen schnelleren Arbeitsablauf kann die OP-Lampe auch durch Sprachbefehle gesteuert werden, sofern das entsprechende optionale System vorhanden ist.



Gezielte Beleuchtung, hochentwickelte Vielseitigkeit

Venus LED MCT erfüllt jeden Bedarf mit einer spezifischen Einstellung. Drei verschiedene Einstellungen sind für unterschiedliche Gegebenheiten optimiert: 4300 K Warmlicht, optimal für chirurgische Behandlungen; neutrales Licht, 5000 K für die konservierende Behandlung; 5500 K Kaltlicht für die Farbmessung.

Das Licht im „Composite“-Modus bietet eine gute Sicht auf das OP-Feld ohne störende Auswirkung auf die Polymerisation der Komposite.



**Die für höchsten
Arbeitskomfort konzipierte
Version Continental besticht
durch ihre Flexibilität**

S300 Continental, die sich durch ein hohes Maß an Vielseitigkeit auszeichnet, ist so konzipiert, dass sie sich allen ergonomischen Anforderungen des Zahnarztes während der Behandlung mit oder ohne Assistentin am Behandlungsstuhl anpasst. Leicht und mit wirklich kompakten Geometrien erreicht der Instrumententräger alle Positionen mit minimalem Kraftaufwand. Die Höheneinstellung wird durch die Luftbremse erleichtert, die durch den auf dem Griff befindlichen Sensor aktiviert und

deaktiviert wird. Der minimale Platzbedarf der neuen Peitschen in der Höhe reduziert Überschneidungen mit der Lampe im Arbeitsbereich auf ein Minimum. Das Armsystem wurde so ausgelegt, dass sich der Instrumententräger frontal vor dem Patienten in eine auf der Helferinnenseite gelegene Position drehen lässt.



Kompaktheit der Arme
Das System wurde konzipiert, um die Gesamtabmessungen der S300 zu verringern und das Positionieren des Instrumententrägers zu erleichtern. Leichtigkeit und sanfte Bewegungen für eine außergewöhnliche Handlichkeit.



Kompaktes Tray
Das Tray aus Edelstahl lässt sich bequem unter dem Instrumententräger anordnen. Ausrichtbar und leicht für den Zahnarzt oder die Helferin nutzbar. Alternativ dazu ist ein kompaktes Tray mit geringen Abmessungen und minimalem Platzbedarf erhältlich.



Schwenkbereich der Instrumente
Um den Komfort in allen Arbeitspositionen rund um den Patienten herum zu steigern, bieten die Schwingbügel der Instrumente einen großen Schwenkbereich.



SideFlex-Peitschen
Als Option stehen abnehmbare Peitschen zur Verfügung, die mit einem Kippgelenk ausgestattet sind, das auch seitliche Bewegungen ermöglicht; die Peitschen sind optimal ausbalanciert, um das Handgelenk geringstmöglich zu belasten.



Bei S300 erreicht der Instrumententräger International alle Arbeitspositionen bei absolutem Komfort

Dank des Designs des festen Arms aus Aluminiumguss und der Beweglichkeit des Federarms kann der in der 12-Uhr-Position arbeitende Zahnarzt mühelos alle ergonomisch auf dem Instrumententräger angeordneten Instrumente erreichen. Das großzügige Display verfügt über die Bedienelemente zum Bewegen des Behandlungsstuhls und zur Steuerung der Instrumente und der integrierten Systeme. Dank des Designs der entsprechenden Aufnahmen zeichnen sich alle Instrumente durch einen zuverlässigen Halter aus und sind leicht greifbar angeordnet.



Traytablett
Großzügiges, auf dem Instrumententräger International montiertes frontales Traytablett als Option. Für einen noch höheren Komfort ist das Traytablett schwenkbar.



Sechstes Instrument
Im Instrumententräger International kann optional das sechste Instrument integriert werden: Kamera oder T-LED Lampe.



Röntgenbildbetrachter
Als Option steht der Röntgenbildbetrachter mit Hintergrundbeleuchtung zum Anzeigen von Röntgenbildern zur Verfügung, selbst bei einer Panoramaaufnahme.



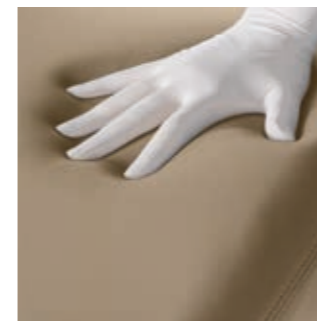
Abnehmbarer Handgriff
Der praktische Griff ist zur einfachen Reinigung abnehmbar.



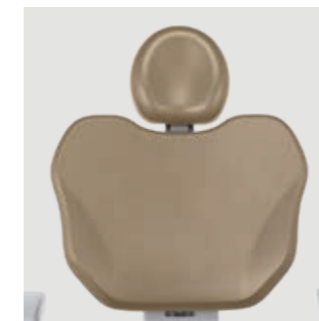
Das vom Patienten empfundene Wohlbefinden legt den Grundstein für seine Bindung

Der Erstkontakt des Behandlungsteams, das positive Ergebnis des Eingriffs, aber auch das beim Zahnarzt empfundene Wohlbefinden zählen zu den Bindungsgründen eines Patienten. Der neue Behandlungsstuhl bietet eine äußerst komfortable Abstützung. Robuste Bezüge, eine Hebekapazität von bis zu 190 kg und ein aus sicheren Motoren bestehendes System zählen zu den Hauptmerkmalen. Dank der sanften Bewegungen und der Vibrationsfreiheit kann sich der Patient entspannen und alle mit der Behandlung verbundenen Ängste vergessen. Ein optionaler, zwischen Rückenlehne

und Sitz angeordneter Sensor erfasst die Anwesenheit des Patienten für statistische Zwecke, die von dem virtuellen Assistenten Di.V.A. verarbeitet werden. Bei vorhandenem Patientensensor schaltet sich der LED-Ring mit Lichteffekten, die sich auf das Platznehmen und Aufstehen des Patienten beziehen, ein. Darüber hinaus kann dank des Sensors zur Nachhaltigkeit des Geräts beigetragen werden, indem die automatische Standby-Funktion nach dem Aufstehen des Patienten nach Ablauf einer vorgegebenen Zeit eingeschaltet und die Einschalt-/Ausschaltautomatik der OP-Lampe aktiviert wird.



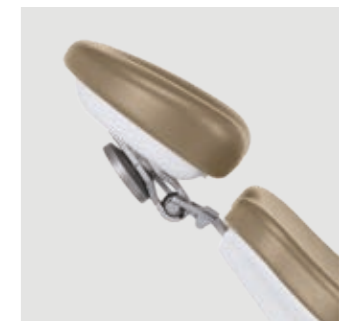
Memory Foam
Herausragender Komfort und korrekte anatomische Abstützung durch spezielle als Option erhältliche Polsterungen.



Standard-Rückenlehne
So geformt, dass es dem medizinischen Personal möglich ist, sich dem Patienten während der Behandlung bequem zu nähern. Ideal für Erwachsene und Kinder und jeden beliebigen klinischen Eingriff.



Nordic-Rückenlehne
Sie bietet langanhaltenden Komfort bei längeren Eingriffen und ist so geformt, dass dem Zahnarzt das Behandeln bei indirekter Sicht erleichtert wird.



Attaxis
Die Kopfstütze, die sich der Anatomie des Patienten am besten anpasst. Die äußerst einfache pneumatische Entriegelung lässt sich mit einem Finger betätigen und ermöglicht eine Orbitalbewegung, die eine perfekte Positionierung, einschließlich der vertikalen Abstimmung erlaubt.



Spezielle innovative Bewegungen des Behandlungsstuhls für ein optimiertes Arbeiten

Die Sliding-Bewegung ist die horizontale Bewegung des Behandlungsstuhls, die synchron zur Bewegung der Rückenlehne oder auf unabhängige Weise erfolgen kann. Die horizontale Verschiebung minimiert die Druckbelastung oder Überdehnung des Rückens des Patienten. Durch die horizontale Verschiebung des Sitzes wird dem Zahnarzt die dementsprechende Arbeitsbreite hinter dem Kopf des Patienten zur Verfügung gestellt, ein erheblicher Vorteil bei knappen Platzverhältnissen. Darüber hinaus muss die Lampe nicht neu positioniert werden, um den Lichtstrahl auf das OP-Feld zu konzentrieren. Die Sliding-Bewegung ermöglicht es, die Rückenlehne unter Beibehaltung der Mundhöhle im Lichtstrahl der Lampe einzustellen und erleichtert die Verwendung des Mikroskops. Zusätzlicher Komfort wird durch die sanften, geräusch- und vibrationsfreien Bewegungen der Soft-Motion-Technologie geboten. Als Option zu dieser Technologie ermöglicht der Slow Mode die Aktivierung von mikrometrischen Bewegungen des Behandlungsstuhls. Diese sind kaum wahrnehmbar und erleichtern das Arbeiten bei implantologischen Sitzungen oder bei Verwendung des Mikroskops.



Installationsvielfalt

Der Behandlungsstuhl ist so konstruiert, dass er den Anschluss an vorhandene Bodenanschlüsse ermöglicht, indem Anschlussmöglichkeiten direkt unter der Beinstütze oder unter dem vorderen Teil der Wassereinheit vorgesehen sind.



Pendel-Fußsteuerung

Fortschrittliches Gerät mit Pendelsteuerung, das die Aktivierung von Chip Air und Chip Water für das verwendete Instrument, die Umschaltung der Drehrichtung des Mikromotors (wenn entnommen), die Bewegung des Behandlungsstuhls und Aufrufen der Servicepositionen ermöglicht. Als Option in kabelloser Version erhältlich.



Druckfußschalter

Eine andere Ergonomie mit der gleichen Funktion der Pendel-Fußsteuerung für alle diejenigen, die eine Ausführung als Druckfußschalter bevorzugen. Beide im chirurgischen Modus auch mit Steuerungen zum Ein-/Ausschalten der peristaltischen Pumpe. Als Option in kabelloser Version erhältlich.



Power Pedal

Anderes Design und andere Ergonomie für das dritte Fußschaltermodell. Es umfasst die gleichen Funktionen wie die klassischer ausgelegten Modelle. Als Option in kabelloser Version erhältlich.



Eine zum Einvernehmen führende Einbindung ist zu jedermanns Vorteil

In dem integrierten Multimediasystem verfügt der Zahnarzt neben der HD-Kamera der jüngsten Generation über den medizinischen Full HD-Monitor im Format 16:9 mit einer Auflösung von 1920 x 1080 Pixeln und neigbarem Flachbildschirm. Der für den Anschluss an den PC über Kabel vorbereitete kontrastreiche 22-Zoll-LED-Monitor verfügt über ein IPS-Panel, das den Blickwinkel des Bildschirms deutlich erweitert, sodass sich die Bilder bequem aus jedem beliebigen Winkel anzeigen lassen. Die Kamera erleichtert die Kommunikation zwischen dem Zahnarzt und dem Patienten und erreicht dank des flachen Designs des Handstücks

problemlos die distalen Flächen. Die hohe Tiefenschärfe macht ein manuelles Nachfokussieren überflüssig.



HD-Kamera C-U2
Bietet HD-Bilder direkt auf dem integrierten Monitor sowie auf der Multimedia-Full-Touch-Konsole. Beschleunigt die Diagnose, erstellt Material zur Dokumentation von Eingriffen und zur Vervollständigung klinischer Berichte.



Macro Cap
Als äußerst nützliches Zubehörteil bietet die Macro Cap bis 100-fache Vergrößerungen in sehr hoher Auflösung. Durch 3 zusätzliche hochreine Glaslinsen optimiert sie die Beleuchtung von nahe an der Optikgruppe liegenden Details.



22-Zoll-LED-Monitor
Der Full HD-Monitor ist auch als Multitouch-Version erhältlich, mit Ausrichtungsmöglichkeit des Bildschirms.



**Alles für die
Röntgendiagnose direkt
im Gerät, keine externen
Systeme und keine
Entwicklung von Filmen**

Die Integration eines kompletten Systems zielt darauf ab, das Diagnosepotenzial zu steigern und die Zeiten des Behandlungsverlaufs zu verkürzen. Unter Anwendung modernster Technologien umfasst das System das Röntgengerät mit drahtlosem digitalem Handgerät, einen LED-Monitor mit optionaler Touchscreen-Funktion und einen digitalen Sensor der jüngsten Generation. Das Röntgenbild kann in Sekundenschnelle sowohl auf den 22-Zoll-Monitor als auch auf das 7-Zoll-Display der Full-Touch-Dental-Konsole projiziert werden.



RXDC – HyperSphere-Technologie

Dank der Integration in der Behandlungseinheit benötigen das Röntgengerät und das Handgerät keine weiteren Installationsstellen. Die optimale parallele Ausrichtung, die dank einer 30 cm-Kollimation in Verbindung mit einem Fokus von nur 0,4 mm erzielt wird, garantiert exzellente Aufnahmen. Durch Antasten der berührungsempfindlichen Bereiche wird der Röntgenkopf gelöst und dreht frei um das Kugelgelenk.



Zen-X – Röntgensensor

Am Instrumententräger angeordneter, herausnehmbarer Sensor mit USB-Kabel, der in der Lage ist, Bilder mit hoher Auflösung bei gleichzeitig minimaler Strahlenbelastung aufzunehmen. Der sterilisierbare Sensor ist in zwei Größen erhältlich und nach IP67 gegen das Eindringen von Wasser und Staub zertifiziert.



Systeme, deren Effizienz von renommierten italienischen Universitäten bestätigt wurde

Der Zahnarzt kann die Behandlungseinheit durch eine umfassende Auswahl an aktiven Vorrichtungen, die sich in jeder Hinsicht einfach über die Full-Touch-Konsole handhaben lassen, frei gestalten. Die Schnittstelle hilft Ihnen, die tägliche Wartung und Desinfektion der wasserführenden Leitungen intuitiv zu handhaben. Während das W.H.E. System

- das kontinuierliche Hygienesystem nach europäischem Standard und zertifiziert nach DVGW - automatisch arbeitet, können die spezifischen Einstellungen aller anderen Vorrichtungen personalisiert werden.



Die Effizienz von kombiniert verwendeten Systemen

Das **BIOSTER-System** führt automatische Zyklen aus, die der Desinfektion der wasserführenden Leitungen der Sprays nach Arbeitsende dienen. Bei täglicher Ausführung eines intensiven **BIOSTER-Desinfektionszyklus** in Kombination mit dem Einsatz des **W.H.E.-Systems** haben die von der römischen **Universität La Sapienza** und vom wissenschaftlichen Fachbereich für öffentliches Gesundheitswesen und Kindergesundheit der **Universität Turin** vorgenommenen Kontrollen eine bei null liegende bakterielle Belastung in den von den Instrumenten ausgehenden Kühlflüssigkeiten nachgewiesen.



I.W.F.C.

Die über die Konsole aktivierte Vorrichtung garantiert die Reinigung der Leitungen nach einem längeren Maschinenstillstand. Ist entweder im **BIOSTER-System** integriert oder separat erhältlich. Die Phasen der Hygieneprozesse (Start, Einwirkpause und Zyklusende) werden durch die wechselnde Farbe der LEDs sofort verdeutlicht.



A.C.V.S.

Automatisches System, das die Hygieneyklen des Absaugsystems zwischen zwei Patienten ausführt. Praktisch und schnell.



W.H.E.

Kombiniertes System mit kontinuierlicher Desinfektion auf Peroxy Ag+ (H₂O₂)-Basis und Trennvorrichtung zwischen Wassernetz und Leitungen der Behandlungseinheit. Wirkt gegen alle im Wasser vorkommende Verunreinigungen einschließlich der Legionellen.



SANASPRAY

Behälter für destilliertes Wasser anstelle von Leitungswasser.



Zur Vermeidung von Kontaminationsrisiken konzipiert

Zum Thema Hygiene bietet Stern Weber aktive Geräte und ein in der Planungsphase erarbeitetes Konzept. Rundumschutz für den Zahnarzt, den Patienten und das gesamte Personal, das mit der Behandlungseinheit in Berührung kommt. Von den abnehmbaren Elementen zur Vereinfachung der täglichen Reinigungsarbeiten, wie die Speischale und die Polsterungen, und den leicht zu desinfizierenden Oberflächen bis hin zur Wahl der Materialien für eine leichtere Oberflächendesinfektion.



Abnehmbarer Griff
Der neue Griff des Instrumententrägers ist für die Tiefendesinfektion leicht abnehmbar.



Instrumentenablage
Die autoklavierbare Instrumentenablage aus Silikon kann zur einfachen Reinigung bequem entfernt werden.



Speischale mit integriertem Sensor
Für mehr Komfort dreht sich die Speischale aus Glas und ist abnehmbar. Die Wasserspender für die Mundglasfüllung die Speischale sind abnehmbar und autoklavierbar; der optische Sensor regelt die Mundglasfüllung.

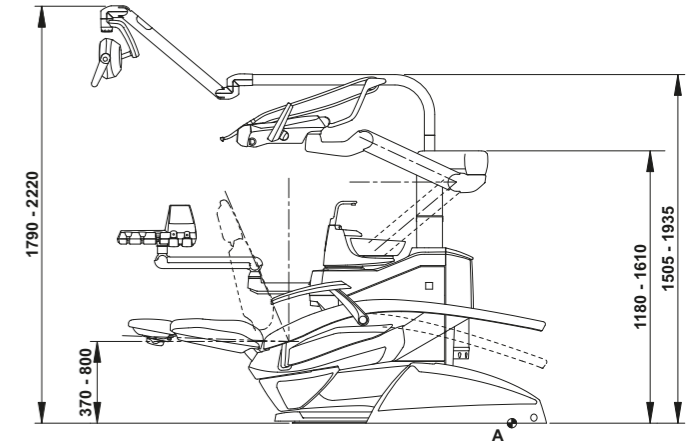
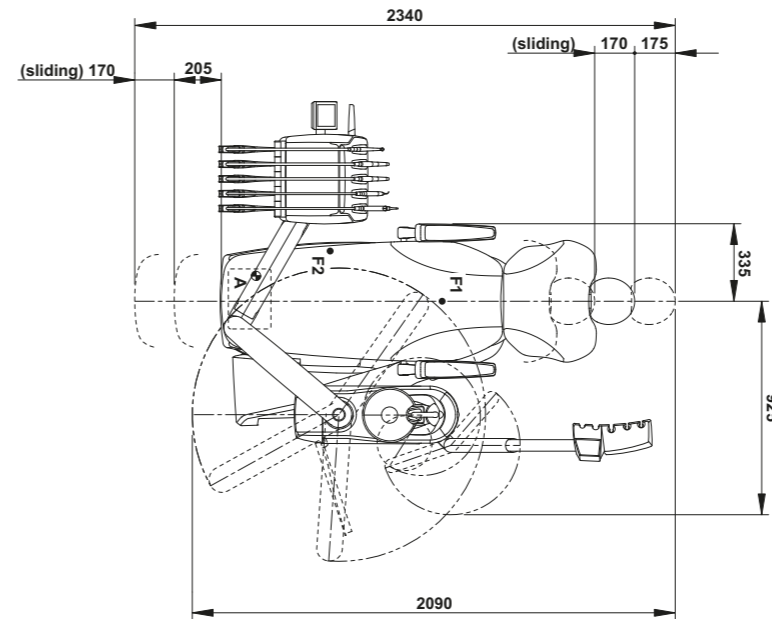


Abnehmbare Bezüge
Die aus strapazierfähigem Material gefertigten Bezüge sind abnehmbar, um eine gründliche Reinigung des Behandlungsstuhls zu ermöglichen.

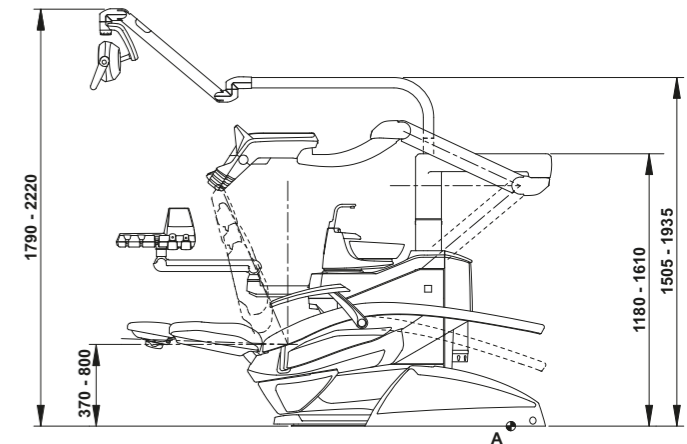
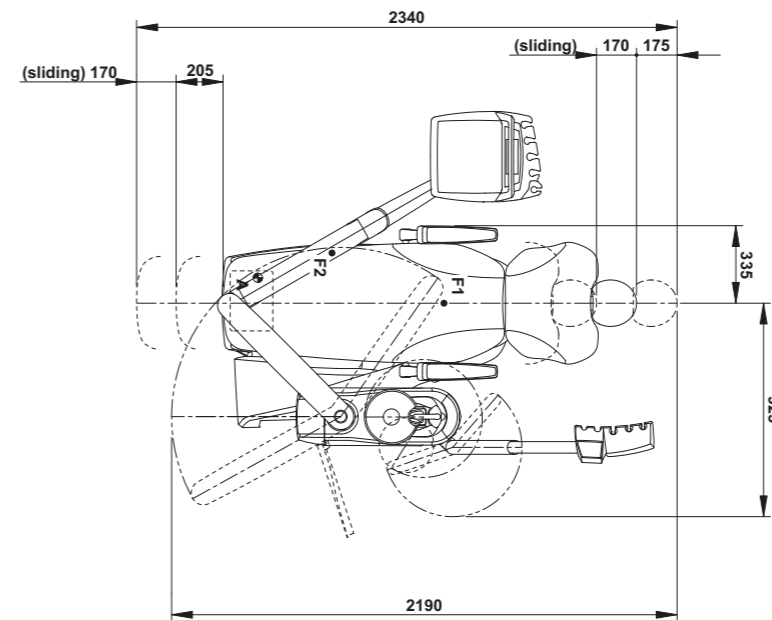
S300	CONTINENTAL	INTERNATIONAL
HYGIENESYSTEME		
BIOSTER	*	*
A.C.V.S.	*	*
SANASPRAY	*	*
W.H.E.	*	*
I.W.F.C.	*	*
INSTRUMENTENTRÄGER		
LEFT SIDE PACK	*	-
7-Zoll-Full-Touch-Display Clinic	●	●
7-Zoll-Full-Touch-Display Multimedia	*	*
Mikromotori-XR3 L mit Lichtleiter (100-40.000 U/min, 3,3 Ncm)	●	●
Mikromotor i-XR3 L FLUO mit FIT-Technologie	*	*
Mikromotor i-XS4 mit Lichtleiter (100-40.000 U/min, 5,3 Ncm)	*	*
Mikromotor i-XS4 FLUO mit FIT-Technologie	*	*
Zahnsteinentferner (mit oder ohne Lichtleiter)	*	*
Kit peristaltische Pumpe	*	*
Implantologie-Funktion „Drehmomentkurven“	*	*
6-Funktions-Spritze	●	●
Sechstes Instrument	*	*
Integrierter Röntgensensor	*	*
Modul für reziproken Modus	*	*
Integrierter Apexlokalisator	*	*
NFC-Mehrbenutzersystem	*	*
Sprachbefehle	*	*
WASSEREINHEIT		
Interaktives LED PACK	*	*
Speischale aus Glas	●	●
Keramikspeischale	*	*
Speischalenantrieb	*	*
Sensor für die Mundglasfüllung	*	*
Heizung für Mundglasfüllung	●	●
Spraywasserheizung	*	*
Helferinnenelement mit 3 Aufnahmen	●	●
Helferinnenelement mit 5 Aufnahmen	*	*
Lampe Venus LED MCT	●	●
BEHANDLUNGSSTUHL		
SOFT-MOTION-Bewegungen und Sliding-Funktion	*	*
Kopfstütze Atlaxis	*	*
Bewegliche rechte Armlehne	*	*
Linke Armlehne	●	●
Sensor für Anwesenheit des Patienten	*	*
Pendel-Fußsteuerung	●	●
Druckfußschalter	*	*
Power Pedal Fußschalter	*	*
Kabellose Pendel-Fußsteuerung	*	*
Kabelloser Druckfußschalter	*	*
Kabelloser Power Pedal Fußschalter	*	*

● Serienmäßige * Optional - Nicht lieferbar

CONTINENTAL



INTERNATIONAL



Die Maße in den Zeichnungen sind in Millimetern ausgedrückt.



STANDARD	MEMORY FOAM	MEMORY FOAM
102 Atlantikblau	198 Atlantikblau	195 Schottischer Lachs
106 Mittelmeerblau	196 Mittelmeerblau	182 Nevadagelb
113 Pazifikblau	183 Pazifikblau	173 Polynesiengrün
136 Indischblau	186 Indischblau	197 Karibikgrün
132 Heidelbeerviolett	192 Heidelbeerviolett	187 Leuchtendes Silber
134 Japanische Glyzinie	184 Japanische Glyzinie	199 Anthrazitgrau
135 Venezianisches Rot	194 Venezianisches Rot	180 Grafitschwarz
115 Schottischer Lachs	142 Anatolische Haselnuss	172 Anatolische Haselnuss
103 Nevadagelb	141 Papyrusbeige	171 Papyrusbeige
123 Polynesiengrün	143 Arabisches Gold	173 Arabisches Gold
101 Karibikgrün	140 Brasilianisches Braun	170 Brasilianisches Braun
137 Leuchtendes Silber	144 Rubinrot	174 Rubinrot
121 Anthrazitgrau		
130 Grafitschwarz		

